

УДК 004.384+004.415.2

**СТАБІЛІЗАЦІЯ НАТЯГУ СТРІЧКИ СТРІЧКОЖИВИЛЬНОЇ ДІЛЯНКИ
АРКУШЕРІЗАЛЬНОЇ РОТАЦІЙНОЇ МАШИНИ ЗА ДОПОМОГОЮ
ПЛАВАЮЧОГО ВАЛИКА З ПНЕВМОЦИЛІНДРОМ**

В.П. Білан, М.І. Верхола, В.О. Лаптев

*Українська академія друкарства
вул. Підголоско, 19, Львів, 79020, Україна*

Стаття присвячена побудові дискретної моделі стрічкоживильної секції аркушерізальної ротаційної машини оснащеної плаваючим валиком з пневмоциліндром та системою регулювання натягу. На основі дискретних моделей елементів стрічкоживильної системи аркушерізальної машини побудовано відповідний симулятор у середовищі Matlab Simulink. З його допомогою можна досліджувати перехідні процеси зміни натягу стрічки на ділянці між рулоном і першою стрічковедучою парою та коливання тиску у камерах пневмоциліндра. В процесі комп'ютерного симулювання стрічкоживильної системи забезпечена можливість імітації впливу збурень спричинених овальністю та ексцентриситетом розрізуваних рулонів. Результати комп'ютерного симулювання стрічкоживильної системи аркушерізальної ротаційної машини, оснащеної плаваючим валиком з пневмоциліндром, підтверджують його ефективність за рахунок суттєвого зниження амплітуди коливань сили натягу стрічки на всьому діапазоні робочих швидкостей машини.

Ключові слова: *аркушерізальна ротаційна машина, дискретна модель, стрічкоживильна система, комп'ютерне симулювання.*

Постановка проблеми. Значні коливання сили натягу стрічки поліграфічного матеріалу, що розмотується з рулону, підтверджуються результатами моделювання та практикою експлуатації рулонних ротаційних машин, в яких відсутні системи стабілізації натягу. Основною їх причиною є неправильна геометрична форма рулонів – овальність та ексцентриситет. До машин в котрих відсутня повноцінна система стабілізації натягу стрічки відносяться і аркушерізальні ротаційні машини серії ЛР-120. Коливання натягу є шкідливими та можуть спричинити порушення виконання технологічних процесів, впливаючи насамперед на їх якість, а нерідко призводять і до аварійних зупинок через обрив стрічки. Забезпечити ефективне регулювання натягу стрічки засобами гальмування рулону неможливо. Періодичні коливання натягу можна мінімізувати лише амортизуючими і демпфуючими пристроями, котрі безпосередньо впливають на ділянку стрічки між рулоном та першою стрічковедучою парою. Для регулювання натягу стрічки стрічкоживильної ділянки рулонних ротаційних машин широко використовується плаваючий валик з пневмоциліндром. В такому випадку натяг стрічки буде залежати від величини тиску повітря в

пневмоциліндрі, а це, у свою чергу, викликає додаткові труднощі для процесу його стабілізації. Тому вдосконалення існуючих та побудова нових систем керування натягом на основі плаваючого валика з пневмоциліндром залишається актуальною задачею.

Аналіз останніх досліджень та публікацій. Стрічкоживильні та стрічко-провідні системи рулонних ротаційних поліграфічних машин різної будови і складності досліджували Ізбицький Е.І., Митрофанов В.П., Луцків М.М., Дурняк Б.В., Верхола М.І., Щербина Ю.В. та ін. Дослідженням зрівноважуючих пневматичних механізмів займалися Полюдов Е.И., Котолюз А.Н. У процесі аналізу наявних наукових напрацювань, виявлено, що питанням дослідження динаміки роботи стрічкоживильних систем аркушерізальних ротаційних машин приділяється недостатня увага. Актуально також залишається проблема побудови більш ефективних систем регулювання натягу стрічки у рулонних ротаційних машинах.

Мета статті – побудова дискретної моделі стрічкоживильної системи аркушерізальної ротаційної машини оснащеної плаваючим валиком з пневмоциліндром та дослідження перехідних процесів, що тривають у ній в процесі розмотування рулону.

Побудова дискретної моделі стрічкоживильної системи аркушерізальної ротаційної машини

Функціональна схема стрічкоживильної системи аркушерізальної ротаційної машини оснащеної плаваючим валиком з пневмоциліндром та системою регулювання натягу СРН, що розглядається у роботі [1], показана на рис. 1. Двигун АД з системою керування на основі перетворювача частоти ПЧ приводить у рух, через редуктор з передатнім числом i_m , мірний циліндр МЦ, що разом з прижимними роликками ПР утворюють першу стрічковедучу пару та задають робочу швидкість аркушерізальної машини. Основним елементом стрічкоживильної секції аркушерізальної машини є рулон Р, що розмотується під дією сили натягу на ділянці стрічки між ним та мірним циліндром. Щоб запобігти самовільному розмотуванню рулону, спричиненого його інерцією, що для початкових значень радіусів є суттєвою, застосовується електромагнітне феропорошкове гальмо ЕМГ. Сигнал управління електромагнітним гальмом ЕМГ, що поступає на його обмотку керування через комутатор обмотки електромагнітного гальма КЕМ, генерується системою регулювання натягу СРН. Оскільки в процесі роботи радіус рулону поступово зменшується, пропорційно повинен зменшуватись і гальмівний момент, що розвивається ЕМГ. Дані про поточний радіус рулону СРН отримує завдяки безконтактному ультразвуковому давачу радіуса. Крім того стрічкоживильна секція містить також давач натягу ДН тензометричного принципу дії, сигнали з якого зчитуються СРН. Для зниження коливань сили натягу стрічки на ділянці між рулоном та МЦ пропонується використати плаваючий валик ПВ з пневмоциліндром ПЦ. Значення тисків повітря у двох камерах пневмоциліндра p_1 і p_2 задаються СРН завдяки п'яти портовому електромагнітному пневмоклапану ПК.

ковий момент від ексцентриситету рулону; ρ – поточний радіус рулону; ρ_0 – радіус гільзи рулону; $k_{zm} = \rho / \rho_{\max}$ – коефіцієнт зменшення величини геометричних відхилень; ρ_{\max} – максимальний радіус рулону ($\rho_{\max} = 0,5$ м); φ_{oe} – зсув фаз між точками максимуму прикладання овальності та ексцентриситету; F_H – натяг на ділянці стрічкоживильної системи.

Застосувавши методику побудови дискретних моделей [2], до неперервної моделі електромагнітного феропорошкового гальма [1], отримуємо:

$$\Delta M_{\Gamma}(z) = \Delta U(z) \frac{(1+z^{-1})/R_{\Gamma}}{\left(\frac{2T_{E\Gamma}}{T_0} + 1\right) + \left(1 - \frac{2T_{E\Gamma}}{T_0}\right)z^{-1}} \frac{K_{M\Gamma}(1+z^{-1})}{\left(\frac{2J_{M\Gamma}}{T_0} + 1\right) + \left(1 - \frac{2J_{M\Gamma}}{T_0}\right)z^{-1}}, \quad (2)$$

де ΔU – напруга, що подається на обмотку керування електромагнітного рулонного гальма; R_{Γ} – опір обмотки керування електромагнітного гальма; $T_{E\Gamma}$ – його електрична стала часу; $J_{M\Gamma}$ – момент інерції гальма; $K_{M\Gamma}$ – нелінійний коефіцієнт передачі по моменту.

Як показують результати комп'ютерного симулювання роботи стрічкоживильної секції аркушерізальної ротаційної машини [1], [2], коливання натягу стрічки на ділянці між рулоном і мірним циліндром сильно впливають на коливання моменту на валу мірного циліндра, а відтак і на валу приводного електродвигуна, що призводить до зниження показників точності і стабільності швидкості та може спричинити і вносити додаткові похибки у довжини отримуваних аркушів. Тому забезпечення ефективної стабілізації натягу стрічки у стрічкоживильній секції аркушерізальної машини є важливим завданням.

Для амортизації і демпфування коливань натягу на ділянці стрічки між рулоном та стрічковедучою парою МЦ–ПР пропонується застосувати плаваючий валик з пневмоциліндром. Процеси, що протікають у пневмоциліндрі описуються наступною системою диференціальних рівнянь [3]:

$$\left\{ \begin{array}{l} B=1, \text{ якщо } p_{\text{ex}i} > p_i; \quad B=0, \text{ якщо } p_{\text{ex}i} < p_i; \quad C=1, \text{ якщо } p_{\text{ex}i}^2 > p_i^2; \\ C=0, \text{ якщо } p_{\text{ex}i}^2 > p_i^2; \quad m \frac{d^2 x}{dt^2} = p_1 F_1 - p_2 F_2 - p_a (F_1 - F_2) - K_t \frac{dx}{dt} - N; \\ \frac{dp_1}{dt} = \left[C \frac{k \cdot f_1 \sqrt{RT_m}}{F_1(x+x_{01})\sqrt{\zeta_1}} \cdot \sqrt{p_{\text{a}01}^2 - p_1^2} - \frac{kp_1}{x+x_{01}} \cdot \frac{dx}{dt} \right] \cdot B - \\ \left[(1-C) \frac{k \cdot f_1 \sqrt{RT_m}}{F_1(x+x_{01})\sqrt{\zeta_1}} \cdot \left(\frac{p_1}{P_m}\right)^{\frac{k-1}{2k}} \cdot \sqrt{p_1^2 - p_{\text{a}01}^2} + \frac{kp_1}{x+x_{01}} \cdot \frac{dx}{dt} \right] \cdot (1-B); \\ \frac{dp_2}{dt} = \left[C \frac{k \cdot f_2 \sqrt{RT_m}}{F_2(S-x+x_{02})\sqrt{\zeta_2}} \cdot \sqrt{p_{\text{a}02}^2 - p_2^2} + \frac{kp_2}{S-x+x_{02}} \cdot \frac{dx}{dt} \right] \cdot B - \end{array} \right. \quad (3)$$

$$\left[(1-C) \frac{k \cdot f_2 \sqrt{RT_m}}{F_1(S-x+x_{02})\sqrt{\zeta_2}} \cdot \left(\frac{p_2}{P_m}\right)^{\frac{k-1}{2k}} \cdot \sqrt{p_2^2 - p_{a02}^2} - \frac{kp_2}{S-x+x_{02}} \cdot \frac{dx}{dt} \right] \cdot (1-B), \quad (3)$$

де P_1 і P_2 – тиски у верхній і нижній камерах пневмоциліндра; k – коефіцієнт Пуассона ($k = 1,4$ для повітря); f_1, f_2 – площі поперечних перерізів вхідних отворів для подачі повітря; R – газова стала ($R = 287$ Дж/(кг·К) для повітря); T_m – температура повітря; F_1, F_2 – ефективні площі поверхонь поршня; x – координата положення поршня; x_{01}, x_{02} – координати, що характеризують величини «мертвих» зон у крайніх положеннях поршня; ζ_1, ζ_2 – коефіцієнти опору ліній подачі повітря; p_m – тиск в магістралі; p_a – атмосферний тиск; m – маса поршня; K_t – коефіцієнт тертя; S – діапазон ходу поршня; N – сила що прикладається ззовні до поршня.

Оскільки величина ходу поршня має чітко визначені межі, модель повинна забезпечувати відношення $0 < x < S$. Сила що діє на поршень N буде пропорційною силі натягу стрічки F_j ($N = 2F_j$). Плаваючий валик впливає на ділянку стрічки між рулоном та мірним циліндром змінюючи її довжину, таким чином відносна зміна довжини ділянки, що вноситься амортизатором дорівнює $\Delta L = \Delta x / L$.

Модель пневмоциліндра (3) не враховує коливання температури повітря у його камерах при зміні тиску чи об'єму, тобто вважається, що процеси циркуляції повітря в пневмосистемі мають ізотермічний характер.

Застосувавши перетворення Лапласа до системи диференціальних рівнянь (3) та методику побудови дискретних моделей [2], знайдемо дискретну модель амортизатора на основі плаваючого валика з пневмоциліндром:

$$\left\{ \begin{array}{l} C=1, \text{ якщо } p_{axi}^2 > p_i^2; \quad C=0, \text{ якщо } p_{axi}^2 < p_i^2; \\ x(z) = \frac{(p_1(z)F_1 - p_2(z)F_2 - p_a(F_1 - F_2) - N)(T_0 - T_0z^{-1})}{(2m + T_0K_t) + (T_0K_t - 2m)z^{-1}} \cdot \frac{T_0 - T_0z^{-1}}{2 + 2z^{-1}}; \\ p_1(z) = \left[C \frac{k \cdot f_1 \sqrt{RT_m}}{F_1(x(z) + x_{01})\sqrt{\zeta_1}} \cdot \sqrt{p_{ax1}^2 - p_1^2} - \frac{kp_1(z)x_d(z)}{x(z) + x_{01}} \right] \cdot \frac{T_0 - T_0z^{-1}}{2 + 2z^{-1}}, \text{ якщо } p_{ax1} > p_1; \\ p_1(z) = \left[\frac{(1-C)k \cdot f_1 \sqrt{RT_m}}{F_1(x(z) + x_{01})\sqrt{\zeta_1}} \cdot \left(\frac{p_1(z)}{P_m}\right)^{\frac{k-1}{2k}} \cdot \sqrt{p_1^2 - p_{ax1}^2} - \frac{kp_1(z)x_d(z)}{x(z) + x_{01}} \right] \cdot \frac{T_0 - T_0z^{-1}}{2 + 2z^{-1}}, \text{ якщо } p_{ax1} < p_1; \\ p_2(z) = \left[C \frac{k \cdot f_2 \sqrt{RT_m}}{F_2(S-x(z) + x_{02})\sqrt{\zeta_2}} \cdot \sqrt{p_{ax2}^2 - p_2^2} + \frac{kp_2(z)x_d(z)}{S-x(z) + x_{02}} \right] \cdot \frac{T_0 - T_0z^{-1}}{2 + 2z^{-1}}, \text{ якщо } p_{ax2} > p_2; \\ p_2(z) = \left[\frac{(1-C)k \cdot f_2 \sqrt{RT_m}}{F_1(S-x(z) + x_{02})\sqrt{\zeta_2}} \cdot \left(\frac{p_2(z)}{P_m}\right)^{\frac{k-1}{2k}} \cdot \sqrt{p_2^2 - p_{ax2}^2} + \frac{kp_2(z)x_d(z)}{S-x(z) + x_{02}} \right] \cdot \frac{T_0 - T_0z^{-1}}{2 + 2z^{-1}}, \text{ якщо } p_{ax2} < p_2; \end{array} \right. \quad (4)$$

Найбільш зручно досліджувати динаміку роботи стрічкоживильних систем рулонних ротаційних машин використовуючи засоби комп'ютерного імітаційного симулювання моделей цих систем. Тому на основі функціональної схеми стрічкоживильної системи аркушерізальної ротаційної машини (рис. 1), математичних моделей її елементів (1), (2), (4), побудуємо відповідний симулятор у середовищі Matlab Simulink (рис. 2). Для економії місця згрупуємо функціональні елементи пневмоциліндра у блоки, що відповідають верхній і нижній його камерам та поршню.

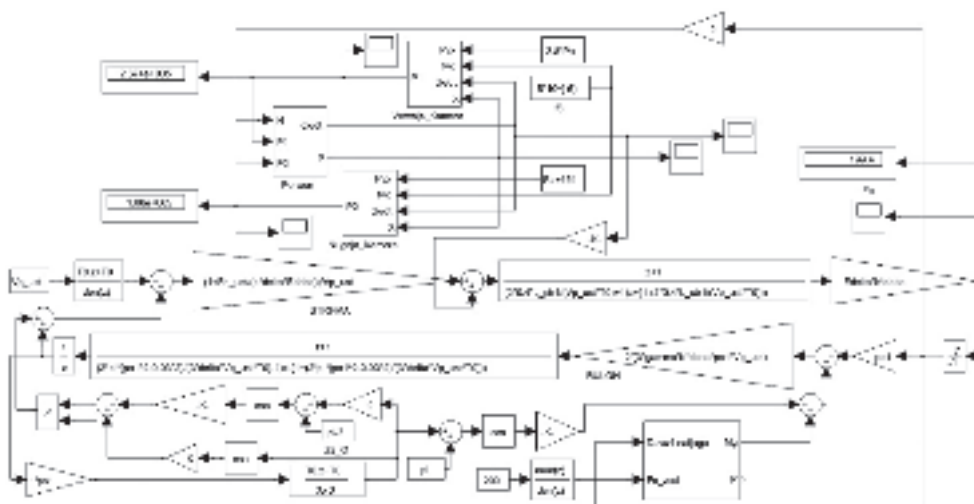


Рис. 2. Симулятор стрічкоживильної системи аркушерізальної ротаційної машини оснащеної плаваючим валиком з пневмоциліндром у середовищі *Matlab Simulink*

Результати комп'ютерного симулювання дискретної моделі стрічкоживильної системи аркушерізальної ротаційної машини

Щоб мати можливість оцінити вплив плаваючого валика з пневмоциліндром на стрічкоживильну систему шляхом порівняння результатів, отримаємо, з допомогою розробленого симулятора (рис. 2), перехідні процеси зміни натягу при відсутності впливу амортизатора (рис. 3) для двох значень радіусів рулону – максимального $\rho = 0.5$ м та мінімального $\rho = 0.1$ м.

Як можна побачити з рисунків, коливання натягів стрічки для обох випадків є значними. Максимально можливі значення овальності ($l_o = 1$ см) та ексцентриситету ($l_e = 1$ см) рулону викликають коливання натягу до 1440 Н при максимальному значенні радіуса рулону та до 730 Н – при мінімальному. Також присутні суттєві «від'ємні» натяги, що призводить до провисань стрічки. Частота коливань для мінімального радіуса є вищою за рахунок меншого періоду обертання рулону. Варто зазначити, що завдання сили натягу при симулюванні становило 200 Н, а границя розриву для обраного сорту паперу і параметрів рулону складає близько 1030 Н.

Отже, з отриманих результатів симулювання, можна зробити висновок про неможливість експлуатації аркушерізальних ротаційних машин ЛР-120 на

максимальних швидкостях, що підтверджується і на практиці. Рулонне електромагнітне феропорошкове гальмо не забезпечує необхідної швидкодії через власну інерційність, тому не в змозі стабілізувати натяг у стрічкоживильній секції. Для розширення діапазону робочих швидкостей машини потрібно вводити амортизатор для стабілізації натягу стрічки.

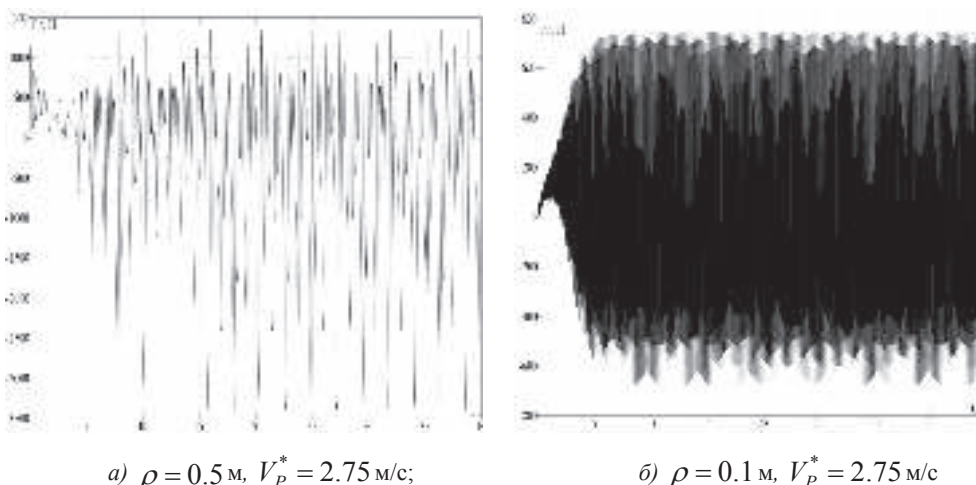


Рис. 3. Перехідні процеси зміни натягу стрічки у стрічко живильній системі при відсутності впливу плаваючого валика з пневмоциліндром

Отримаємо, з допомогою розробленого симулятора (рис. 2), перехідні процеси зміни натягу при задіяному амортизаторі на основі плаваючого валика з пневмоциліндром (рис. 4) для двох значень радіусів рулону – максимального 0.5 м та мінімального $\rho = 0.1$ м при мінімальній та максимальній робочих швидкостях машини.

Результати симулювання моделі стрічкоживильної системи з плаваючим валиком і пневмоциліндром показують високу ефективність такого технічного рішення для стабілізації натягу стрічки. Так, при максимальному радіусі на максимальній робочій швидкості машини коливання натягу, після досягнення усталеного режиму роботи, знаходяться у межах від 187 до 215 Н, тобто лише $\pm 7,5\%$ від заданого значення. При мінімальному радіусі натяг стрічки коливається у межах від 191 до 207 Н ($\pm 4,5\%$ від заданого значення). Подібні результати отримуємо і при заправній робочій швидкості $V_p^* = 0.275 \text{ м/с}$. Коливання натягу стрічки при максимальному радіусі не перевищують $\pm 6 \text{ Н}$, при мінімальному – $\pm 0,5 \text{ Н}$. Для максимаальної робочої швидкості тиски у камерах пневмоциліндра були встановлені такими: $p_1 = 2.8 \text{ атм.}$ і $p_2 = 1.1 \text{ атм.}$ Натомість при мінімальній робочій швидкості такі значення вже не були оптимальними, зокрема викликали суттєве провисання на початку перехідного процесу, тому були виставлені $p_1 = 1.3 \text{ атм.}$ і $p_2 = 1 \text{ атм.}$ Шляхом комп'ютерного симулювання встановлено, що при зміні завдання бажаної

сили натягу відповідним чином потрібно змінювати тиски повітря у камерах пневмоциліндра.

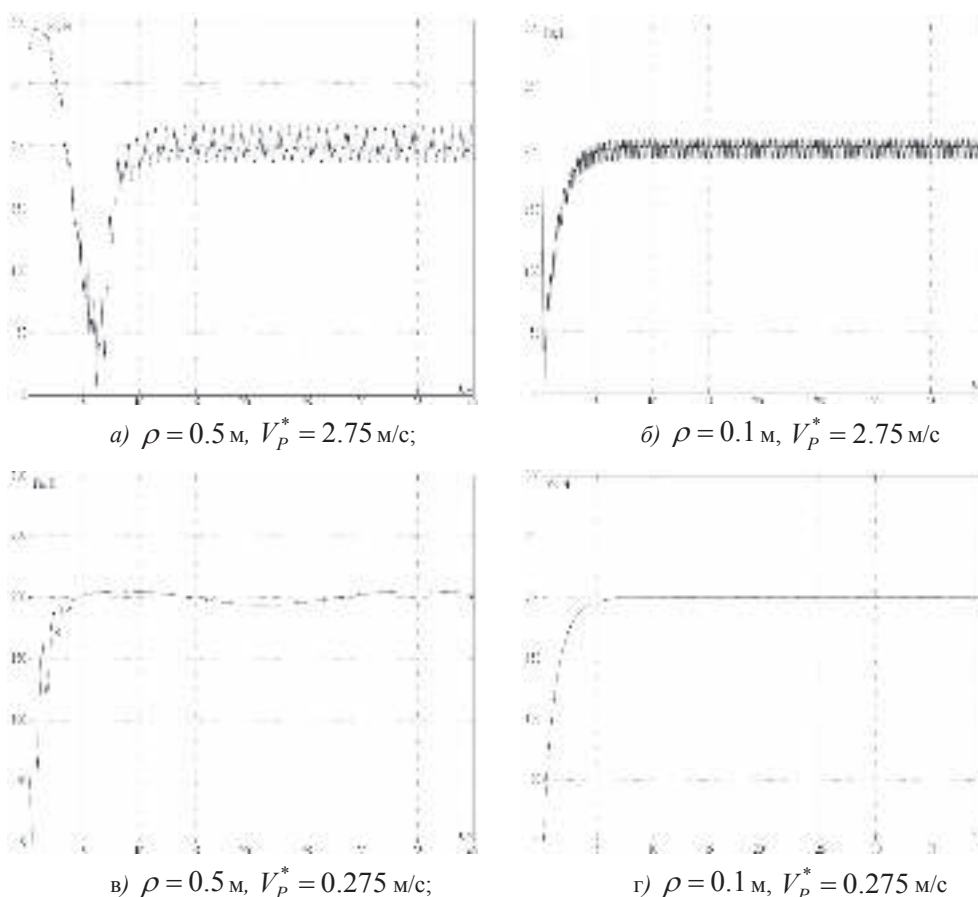


Рис. 4. Перехідні процеси зміни натягу стрічки у стрічкоживильній системі при задіяному амортизаторі на основі плаваючого валика з пневмоциліндром

Висновки

1. Розроблено дискретну модель стрічкоживильної системи аркушерізальної машини обладнаної плаваючим валиком з пневмоциліндром.
2. На основі моделі стрічкоживильної системи аркушерізальної ротативної машини побудовано відповідний симулятор у середовищі Matlab Simulink.
3. В результаті комп'ютерного симулювання встановлено, що експлуатувати аркушерізальні ротативні машини серії ЛР-120 на максимальних швидкостях неможливо. Рулонне електромагнітне феропорошкове гальмо не забезпечує необхідної швидкодії через власну інерційність, тому не в змозі стабілізувати натяг у стрічкоживильній секції.
4. Розроблена система стабілізації натягу стрічки на основі плаваючого валика з пневмоциліндром знижує амплітуду коливання натягу на максимальній

робочій швидкості машини при максимальному радіусі рулону у 80 разів, що підтверджує її ефективність.

Список використаних джерел

1. Білан В.П. Синтез регулятора натягу стрічки стрічкоживильної системи аркушерізалних машин на основі її імітаційної моделі / Білан В.П. – Моделювання та інформаційні технології: Збірник наукових праць Інститут проблем моделювання в енергетиці ім. Г.Є. Пухова. – К., 2014. – №73. – С. 53-61.
2. Білан В.П. Методика побудови цифрових моделей стрічкоживильної та стрічкопровідної систем аркушерізалних машин / Білан В.П., Верхола М.І. – Міжнародний науковий журнал «Технологічні комплекси». – Луцьк: 2014. – №2(10). – С. 27 – 36.
3. Носков Е.И., Донской А.С., Складневский А.Н. Блочное математическое моделирование пневмопривода – СПб.: Известия СПГУТД, т.16, №1(2), 2014. – С. 484-489.
4. Верхола М.І., Лаптев В.О. Мікроконтролерна система автоматичного регулювання тиску в пневмоциліндрі зрівноважуючого кулачкового механізму // Комп'ютерні технології друкарства: Збірник наукових праць, 2008, №19. – С. 32-46.
5. Лаптев В.О. Система автоматичного регулювання тиску у пневмокулачковому зрівноважувальному механізмі // Поліграфія і видавнича справа, 1982, № 18. – С. 57-60.
6. Щербина Ю.В. Динамические свойства процессов управления движением бумаги и краски в рулонных печатных машинах – М.: МГУП, 2003.

References

1. Bilan V.P. (2014). Syntez regulyatora natyagu strichky strichkozhyvyl'noyi systemy arkusherizal'nykh mashyn na osnovi yiyi imitacijnoyi modeli / Bilan V.P. – Modelyuvannya ta informacijni tehnologiyi: Zbirnyk naukovykh prac' Instytut problem modelyuvannya v energetyци im. G.Ye. Puxova. – K., – #73. – S. 53 61. (in Ukrainian)
2. Bilan V.P. (2014). Metodyka pobudovy cyfrovyykh modelej strichkozhyvyl'noyi ta strichkoprovodnoyi system arkusherizal'nykh mashyn / Bilan V.P., Verkhola M.I. – Mizhnarodnyj naukovyj zhurnal «Tekhnologichni komplekсы». – Lucz'k, – #2(10). – S. 27 – 36. (in Ukrainian)
3. Noskov E.Y., Donskoj A.S., Sklyarevskij A.N. (2014). Blochnoe matematycheskoe modely'rovany'e pnevmopry`voda – SPb.: Y`zvesty`ya SPGUTD, t.16, #1(2),– S. 484-489.(in Russian)
4. Verkhola M.I., Lapytev V.O. (2008). Mikrokontrolerna systema avtomatychnoho regulyuvannya tysku v pnemocylindri zrivnovazhuyuchogo kulachkovogo mexanizmu // Kompyuterni tekhnologiyi drukarstva: Zbirnyk naukovykh prac', #19. – S. 32-46. (in Ukrainian)
5. Lapytev V.O. (1982). Systema avtomatychnoho regulyuvannya tyku u pnevmokulachkovomu zrivnovazhuval'nomu mexanizmi // Poligrafiya i vydavnycha sprava, #18. – S. 57-60. (in Ukrainian)
6. Shherbyna Yu.V. (2003). Dynamycheskye svojstva processov upravlenyya dvyzhenyem bumagy i krasky v rulonnykh pechatnykh mashynakh – M.: MGUP. (in Russian)

**STABILIZATION OF TAPE TENSION IN TAPE-FEEDING AREA OF
A SHEET-FED ROTARY PRESS WITH THE HELP OF A FLOATING
ROLLER WITH PNEUMATIC CYLINDER**

Bilan V.P., Verkhola M.I., Laptiev V.O.

*Ukrainian Academy of Printing
19, Pid Holoskom St., Lviv, 79020, Ukraine
vltalik@point.lviv.ua*

This article is devoted to the design of a discrete model of a tape feeding section in a sheet-fed press equipped with a floating roller, a pneumatic cylinder and a tension control system. Based on discrete models of elements of a tape feeding section in a sheet-fed press, an appropriate simulator has been built in Matlab Simulink environment. With its help, the transition processes of tension changes in the area between the roll and first tape leading pair and pressure fluctuations in the pneumatic cylinder may be studied. In the process of the computer simulation of a tape feeding system, the possibility to simulate the impact of disturbances caused by cutting rollers ovality and eccentricity has been provided. The results of the computer simulation of a tape feeding system in a sheet-fed press equipped with a floating roller and a pneumatic cylinder confirm its efficiency by significant reducing the tape tension force amplitude in the entire range of operating machine speeds.

Key words: *sheet-fed rotary press, discrete model, tape feeding system, computer simulation.*

Стаття надійшла до редакції 12.09.2016
Received 12.09.2016